

КОМПЛЕКТ МОНОБЛОКА M20 ИНСТРУКЦИЯ ПО МОНТАЖУ

СОДЕРЖНИЕ

1.	ОБЩИЕ ПОЛОЖЕНИЯ	2
1.1	Меры предосторожности при работе с хладагентами и оборудованием	2
1.2	Оказание первой помощи при поражении человека хладагентом	2
1.3	Общие технические требования к монтажу	3
1.4	Заправка компрессора маслом	4
1.5	Монтаж компрессора кондиционера	5
1.6	Герметизация поверхностей.	5
1.7	Трассировка дренажных шлангов	6
1.8	Последовательность монтажа фреоновых магистралей	6
2.	МОНТАЖ СИСТЕМЫ	9
2.1	Распаковка	9
2.2	Подготовительная часть	9
2.3	Позиционирование	10
2.4	Монтаж на крышу	11
2.5	Воздухоразводка	15
2.6	Электропроводка	15
3.	ПРИЛОЖЕНИЯ	17
3.1	Приложение 1. Моменты затяжки резьбовых соединений	17
3.2	Приложение 2. Моменты затяжки резьбовых соединений типа «O-Ring»	17
3.3	Приложение 3. Моменты затяжки резьбовых соединений типа «Flare»	17
3.4	Приложение 4. Схема электрическая принципиальная	18
3.5	Приложение 5. Схема электрическая монтажная	20

Дубл.	Взам.	Подл.

						Разраб.	Свчков		15.05.19
						Проверил.	Игнатъев		22.05.19
						Утвердил.	Мешков		22.05.19
						Т.контроль			
Изм.	Лист	№ документа	Подпись	Дата		Н.контроль			

ТИ

Технологическая инструкция

1. ОБЩИЕ ПОЛОЖЕНИЯ

Работы выполнять в соответствии с требованиями "Межотраслевых правил по охране труда на автомобильном транспорте" ПОТ РМ-027-2003 и инструкций по охране труда, действующих на предприятии.

1.1 Меры предосторожности при работе с хладагентами и оборудованием

- Помещение для заправочных работ должно быть хорошо проветриваемым. Не допускается расположение заправочного оборудования в зоне ГСМ.
- Электрооборудование и проводка должны быть обязательно заземлены.
- Персонал должен работать в спецодежде с длинными рукавами, защитных перчатках и в защитных очках.
- Баллоны с хладагентом должны храниться в прохладном помещении вдали от нагревательных приборов. Попадание на баллоны с фреоном прямого солнечного излучения не допустимо.
- Использовать только сертифицированные баллоны с фреоном, приобретенные у фирм производителей холодильного оборудования.
- Масса баллона около 15 килограмм. Предотвратить действия, которые могут вызвать его разрушение.
- При заправке контура запрещается использовать открытый огонь для нагрева баллона и поднятия давления в нем. Нагрев баллона производить путем погружения его в теплую воду температурой не более 40⁰С или используя заправочные колбы, имеющие встроенный электрический нагреватель.
- При нагревании хладагента возможно его разложение с образованием токсичных газов (пары соляной кислоты, фосген). Использование открытого огня в помещении для заправки систем, а также курение, строго запрещено.
- Не допускается смешивание хладагентов различных марок, а также использование одного оборудования для работы с хладагентами различных марок.
- Фреон тяжелее воздуха, поэтому имеет свойство скапливаться в ямах и занижениях уровня пола. В больших количествах фреон способен вызвать отравление. При разгерметизации одного баллона с фреоном в типовом гаражном помещении, нахождение людей в нем опасно для жизни. Помещение проветрить.
- При работе с хладагентами остерегайтесь их попадания в глаза, на кожу рук и лица. При попадании промыть чистой водой, а при сильных обморожениях обратиться к врачу.
- Приступая к работе с хладагентами, обеспечьте наличие поблизости аптечки с необходимыми медикаментами и средствами неотложной медицинской помощи.

1.2 Оказание первой помощи при поражении человека хладагентом

Для оказания первой помощи при поражении человека хладагентом следует иметь в аптечке нашатырный спирт, питьевую воду, мазь Вишневского, или пенициллиновую мазь, стерильные салфетки, бинты и вату, а также деревянные лопаточки и темные защитные очки.

При отравлении хладагентом пострадавшего выносят на свежий воздух или в чистое теплое помещение. Его освобождают от стесняющей дыхание одежды, загрязненную хладагентом одежду снимают. Пострадавшему дают вдыхать кислород в течении 30-40 минут, его согревают грелками, дают вдыхать с ватки нашатырный спирт и пить крепкий чай или кофе. Независимо от состояния пострадавшего направляют к врачу. При появлении удушья, кашля больной при транспортировке должен лежать.

Если имеет место раздражение слизистой оболочки, то нос и глотку полощут двухпроцентным водным раствором соды или водой. При попадании хладагента в глаза их обильно промывают струей чистой воды. Затем до прихода врача надевают темные защитные очки. Забинтовывать глаза, накладывая на них повязки не следует.

Попадание хладагента на кожу может вызвать обморожение. Пораженную конечность окунают в теплую воду (с температурой воды 35-40⁰С) на 5-10 минут, а в случае поражения большой поверхности тела делают общую ванну. Кожу после ванны осушают, прикладывая полотенце, но не растирая. После этого на пораженный участок кожи накладывают мазевую повязку или смазывают с помощью деревянной лопаточки мазью. Можно для этой цели использовать несоленое сливочное или подсолнечное масло.

1.3 Общие технические требования к монтажу

– Монтажные работы, должны выполняться в строгой последовательности, указанной в данной инструкции.

– Монтаж кондиционера должен производиться только квалифицированными специалистами по ремонту и обслуживанию холодильных систем.

– Монтаж кондиционера должен выполняться в помещении, защищенном от пыли и влаги. Попадание при сборке пыли и влаги в герметичную систему кондиционирования приводит к выходу кондиционера из строя.

– Если хранение комплекта кондиционера производилось в помещении с температурой ниже, чем температура в установочном боксе, комплект кондиционера необходимо выдержать перед монтажом при температуре установочного бокса не менее 80 минут.

– Компрессор заполнен компрессорным маслом и следует обращать внимание на следующее: проверить уровень масла, при необходимости долить (инструкция по заправке масла приведена в разделе 1.4). Компрессор должен держаться в горизонтальном положении во время обращения с ним при установке. Если предполагается, что компрессор перед установкой какое-то время находится в вертикальном положении, то перед установкой необходимо 5-6 раз вручную повернуть прижимную пластину шкива для того, чтобы все масло равномерно заполнило все полости компрессора. Компрессорное масло очень гигроскопично, поэтому его контакт с воздухом необходимо сократить до минимума.

– Фреоновые магистрали не должны быть натянуты, слишком сильно согнуты или перекручены, касаться острых ребер и углов.

– Фреоновые магистрали, соединяющие испаритель с компрессором, должны обеспечивать возврат масла в компрессор, поэтому они должны быть проложены, по возможности без провисания.

– В местах крепления шлангов к фургону или раме автомобиля, хомуты должны плотно охватывать шланги, перемещение шлангов в хомутах после затяжки последних недопустимо.

– Во избежание короткого замыкания следует отсоединить на время монтажа клемму «-» аккумуляторной батареи.

– Компрессор, конденсаторный блок и испарительный блок должны находиться под избыточным давлением инертного газа, выходы заглушены технологическими заглушками. Разрешается снимать технологические заглушки с агрегатов только непосредственно перед подсоединением фреоновых магистралей. Характерный звук выходящего газа при разгерметизации агрегатов – гарантия их герметичности.

– При монтаже резьбовых соединений типа «O-Ring» (Рис. 1.1) на торцы соединяемых деталей и резиновое кольцо необходимо наносить две-три капли масла SP-20. На резьбу масло наносить не следует.

– При монтаже резьбовых соединений типа «Flare» (Рис. 1.2), во избежание неплотного соединения, не допускать перекос соединяемых деталей. При затяжке резьбовых соединений фреоновых магистралей с конденсаторным и испарительным блоком, необходимо поддерживать штуцер узла вторым гаечным ключом. При затяжке гаек соблюдать величины крутящих моментов, приведенные в таблице 1.3.

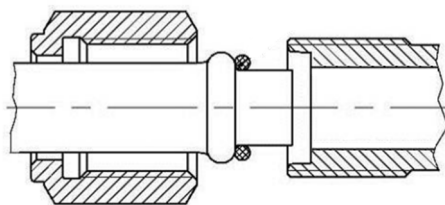


Рисунок 1.1

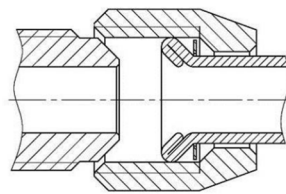


Рисунок 1.2

Таблица 1.3.

Резьба	Размер под ключ	Крутящий момент, Нм, (кгс м)
5/8-UNF	17 или 19	17±3 (1,75±0,3)
3/4-UNF	22	23,5±3 (2,4±0,3)
7/8-UNF	27	32,4±4 (3,3±0,4)

– Монтаж электропроводки выполнять строго по прилагаемой в комплекте схеме электрических соединений. Запрещается самостоятельно вносить изменения в конструкцию и электросхему кондиционера.

– Заправку кондиционера производить только фреоном R134a.

– Заправка системы хладагентом (фреоном R134a) должна производиться согласно требованиям настоящей инструкции, раздела 4.53 Заключительные операции.

– Габаритно-присоединительные размеры конденсаторных и испарительных блоков холодильных установок показаны в разделе 5 Приложения.

1.4 Заправка компрессора маслом

– Установить компрессор на ровную горизонтальную поверхность.

– Выставить противовес муфты компрессора под углом 60 градусов, относительно вертикальной плоскости компрессора. См. рис. 1.4.

– Отвернуть пробку маслозаливной горловины на компрессоре.

– В чистую сухую ёмкость налить масло SP-20 и разбавить его жидкостью-индикатором утечек в пропорции 50 мл на 1 л масла.

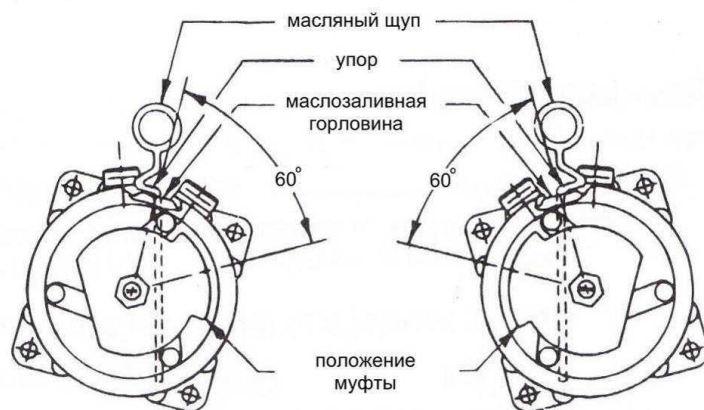


Рисунок 1.4

– Налить в чистый сухой измерительный стакан 45-50 мл полученной ранее смеси масла и жидкости-индикатора.

– С помощью чистой сухой воронки залить масло из измерительного стакана в маслозаливную горловину компрессора.

– Не меняя ориентации противовеса относительно корпуса компрессора, повернуть компрессор так, что бы масляный щуп в маслозаливной горловине смотрел строго вертикально (Рис.1.4).

– Дождавшись отстоя масла в картере компрессора (10-15 минут), сделать замер масла. Уровень должен быть в пределах 3-5 рисок щупа, (Рис.1.5) что соответствует общему объёму смеси масла и жидкости-индикатора в картере компрессора равному 185±5 мл.

– Завернуть пробку маслозаливной горловины на компрессоре.

Масляный щуп:
1 риска - 3мм, всего - 20 рисок

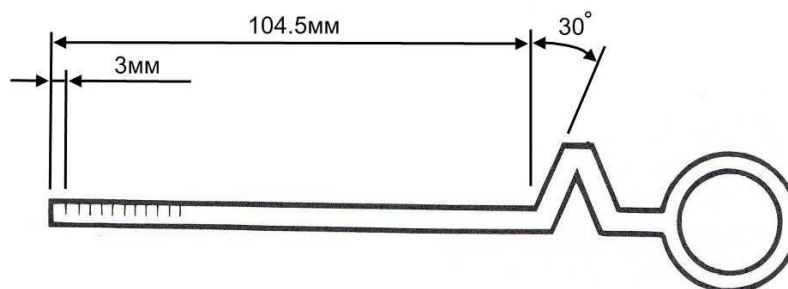


Рисунок 1.5

– Маркировать наклейкой – «Компрессор заправлен маслом SP-20 в смеси с жидкостью-идентификатором утечек.

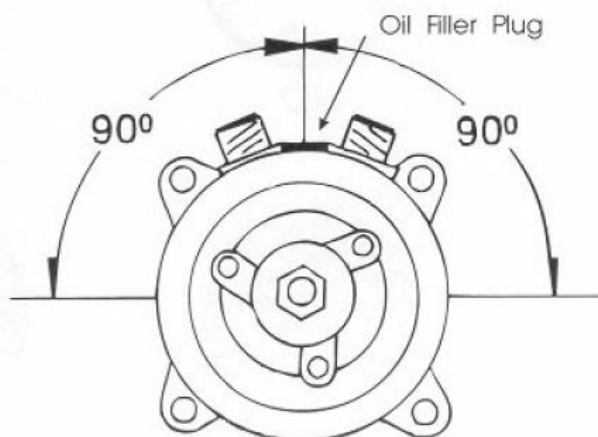


Суммарный объем компрессорного масла в заправленном компрессоре - 185 мл.

1.5 Монтаж компрессора кондиционера

При установке на двигатель автомобиля угол отклонения компрессора кондиционера от вертикальной оси не должен превышать 90 градусов.

All SD - R134a Compressors



1.6 Герметизация поверхностей

Установка системы предусматривает герметизацию контуров и отдельных узлов. Этот процесс ответственный и его необходимо проводить строго согласно данной инструкции.

Определить уплотняемые плоскости. Перед нанесением герметика смежные поверхности очистить от грязи и обезжирить. Нанести на поверхности тонким слоем праймер с помощью специальной кисточки. Дождаться высыхания в течение 10...30 мин при температуре окружающего воздуха 20-30 градусов.

Нанести ровным непрерывным слоем полиуретановый клей-герметик по всей длине сопрягаемых поверхностей. Позиционировать изделие на крышу автомобиля и фиксировать предусмотренными крепежными элементами. Нанести полиуретановый клей-герметик по наружному периметру уплотнения. Поры и дефекты не допускаются. Дождаться высыхания в течение 24 часов при температуре окружающего воздуха 20-30 градусов. При необходимости проверить на герметичность потоком воды. **Проникновение влаги в салон автомобиля недопустимо!**



1.7 Трассировка дренажных шлангов

Удаление конденсата из системы происходит самотеком через дренажные шланги. Поэтому очень важно проложить их корректно.

1.7.1 По всей длине трассы шлангов обеспечить гарантированный уклон



1.7.2 Не допускает замятия и перегибы шланга по всей длине трассы



1.8 Последовательность монтажа фреоновых магистралей

1.8.1 Проверить соответствие размеров компонентов



1.8.2 Торцевая обрезка шлангов строго перпендикулярна направлению шланга



1.8.3 Неровные края не допускаются



1.8.4 Установить клипсу на шланг до упора в торец шланга



1.8.5 Нанести на посадочную поверхность фитинга масло SP20



1.8.6 Установить фитинг до упора в ограничитель клипсы



1.8.7 Закрыть клипсу до характерного щелчка. Поджать замки для предотвращения открытия



1.8.8 Удостовериться в параллельности клипсы торцу шланга



1.8.9 Не допускается перекос клипсы



1.8.10 Не допускается



1.8.11 Правильно



1.8.12 Правильно

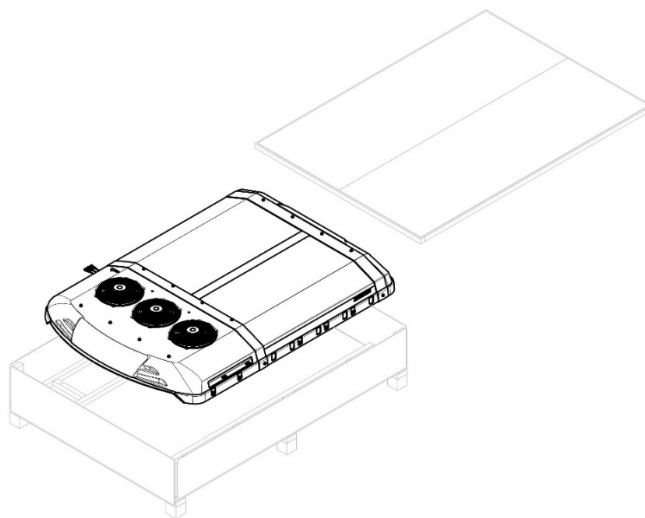


Таблица 1.8. Характеристики рефрижераторных шлангов

	DN	d, мм	D, мм	Рабочее давление, бар	Давление разрыва, бар	Вес, кг/м	Мин. Радиусгиба, мм
H090020080085	- 06	8,0	12,7	35	более 250	90	40
H090020100085	- 08	10,5	16,0	35	более 250	140	50
H090020130085	- 10	13,0	18,1	35	более 150	160	80
H090020160085	- 12	16,0	21,7	35	более 150	200	90

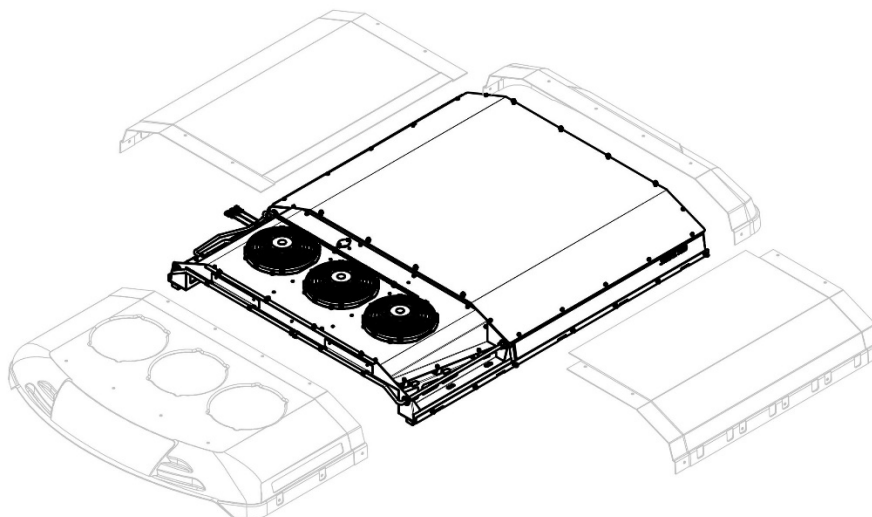
2. МОНТАЖ СИСТЕМЫ

2.1 Распаковка

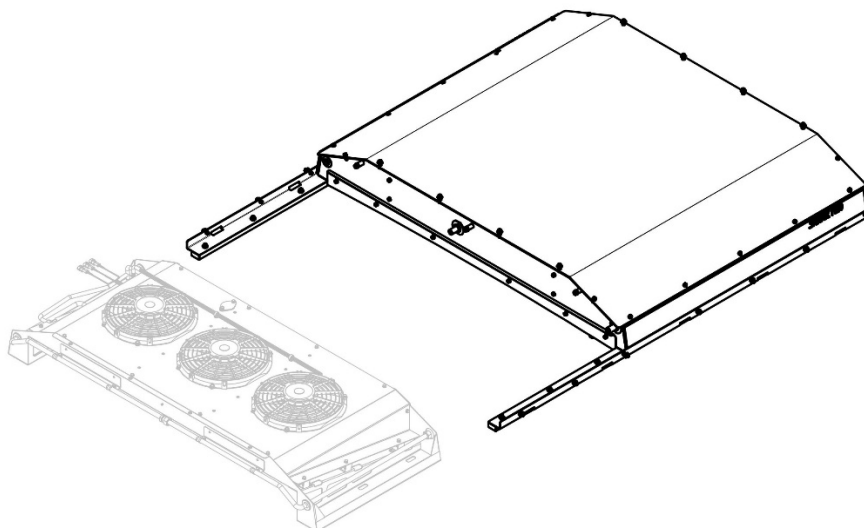


2.2 Подготовительная часть

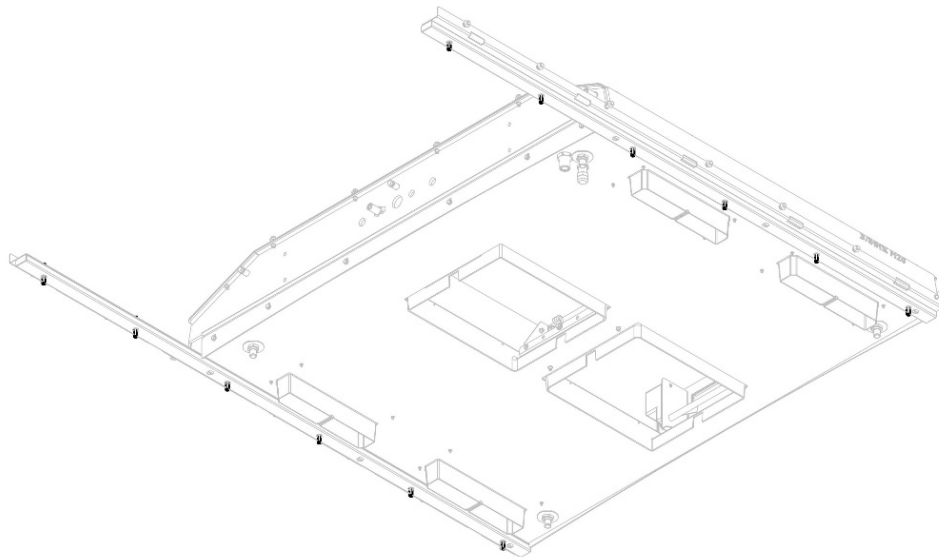
2.2.1 Демонтировать обтекатели моноблока, открутив соответствующие болты крепления.



2.2.2 Демонтировать конденсаторный блок, отсоединив соединительные трубки, болты крепления и жгут электропроводки.

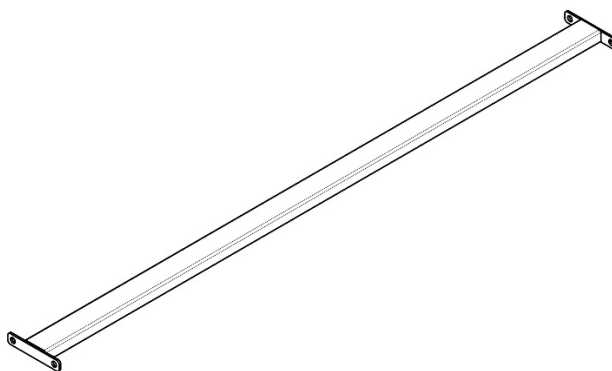


2.2.3 Установить крепежные шпильки в соответствующие отверстия

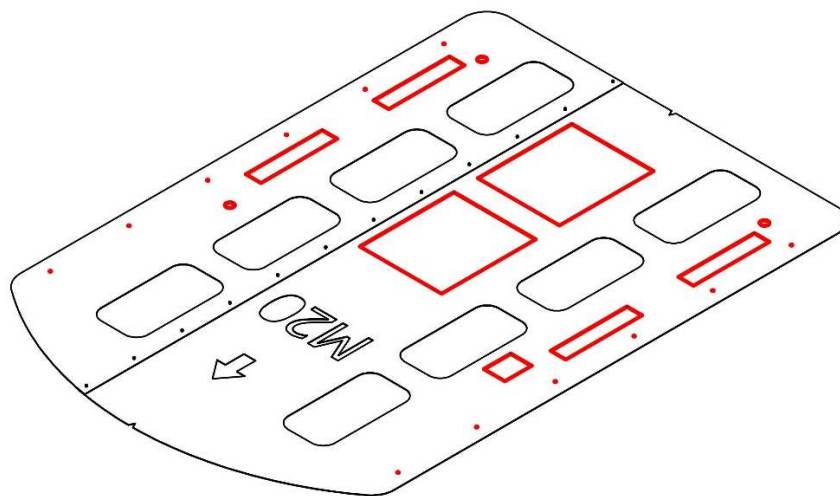


2.3 позиционирование

2.3.1 Определить положение продольных балок в каркасе крыши. Крепежные отверстия должны попадать по центрам этих балок. В противном случае необходимо доукомплектовать изделие усилителями соответствующими модели автомобиля.

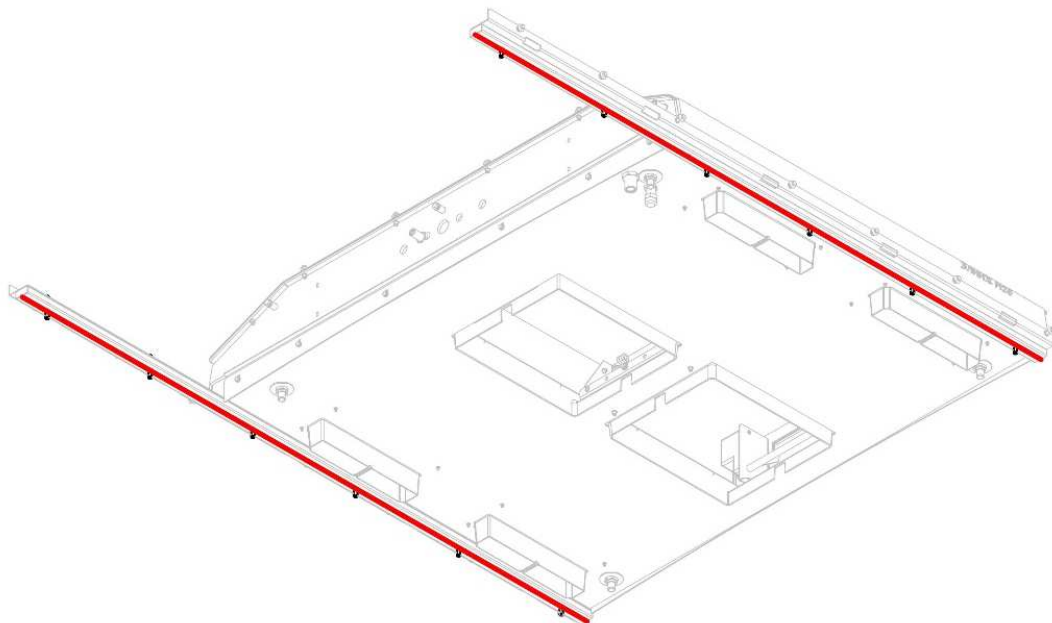


2.3.2 По возможности позиционировать моноблок в середине крыши автобуса для оптимального распределения воздушных потоков. Выполнить вырезы в крыше автомобиля согласно шаблону

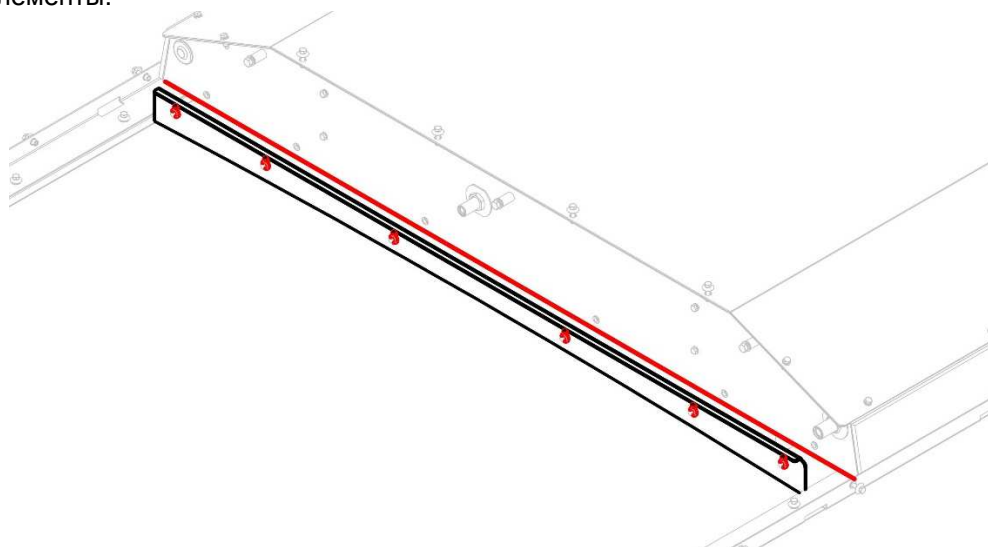


2.4 Монтаж на крышу

2.4.1 Нанести герметик по всей длине продольных усилителей (см. п.1.5).



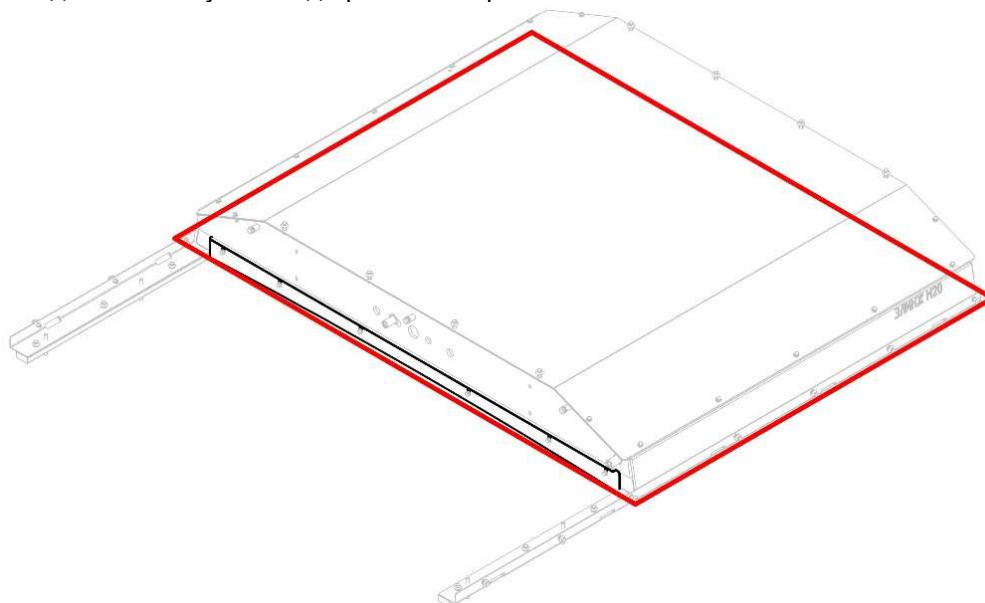
2.4.2 Демонтировать торцевые уплотнительные пластины. Нанести герметик на сопрягаемые плоскости пластин с корпусом (п.1.5). Установить пластины на корпус. Нанести герметик в пазы и под шайбы крепежных болтов уплотнительных пластин. Наживить крепежные элементы.



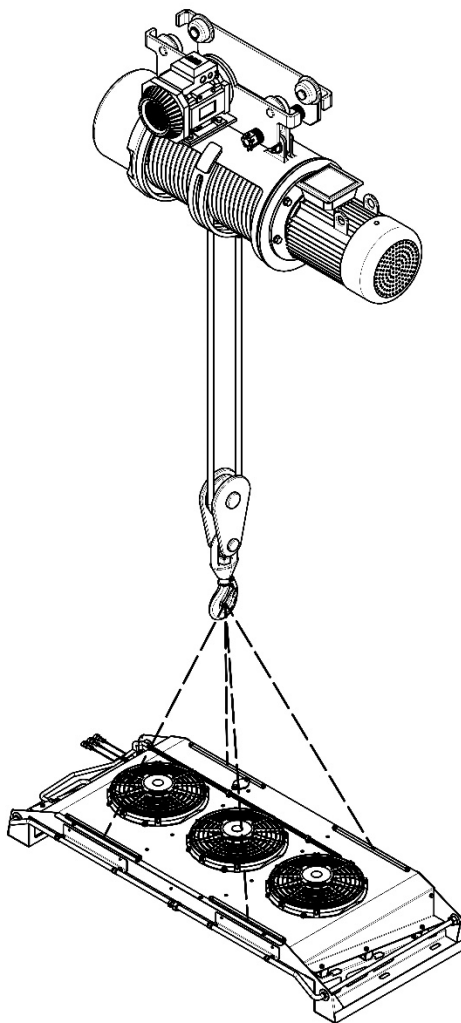
2.4.3 Монтировать моноблок на крышу. Установить стропольные пластины в места верхнего крепления обтекателей. Перемещать изделие при помощи тельфера или других автоматизированных подъемных устройств, соблюдая технику безопасности. **Находиться в зоне погрузки недопустимо!**



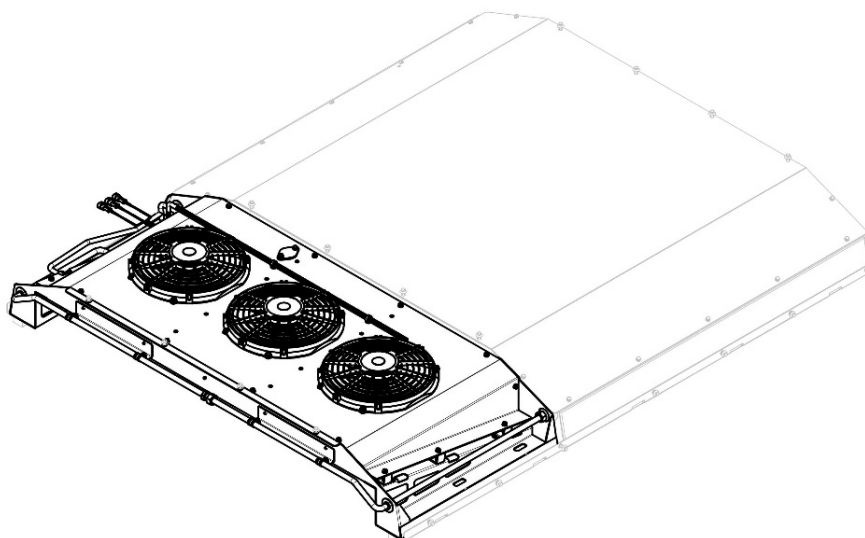
2.4.4 Максимально прижать уплотнительные торцевые пластины к крыше автомобиля. Зафиксировать их положение крепежными болтами. Нанести герметик по периметру испарительного блока (п.1.5). Убедиться в отсутствии дефектов и пор.



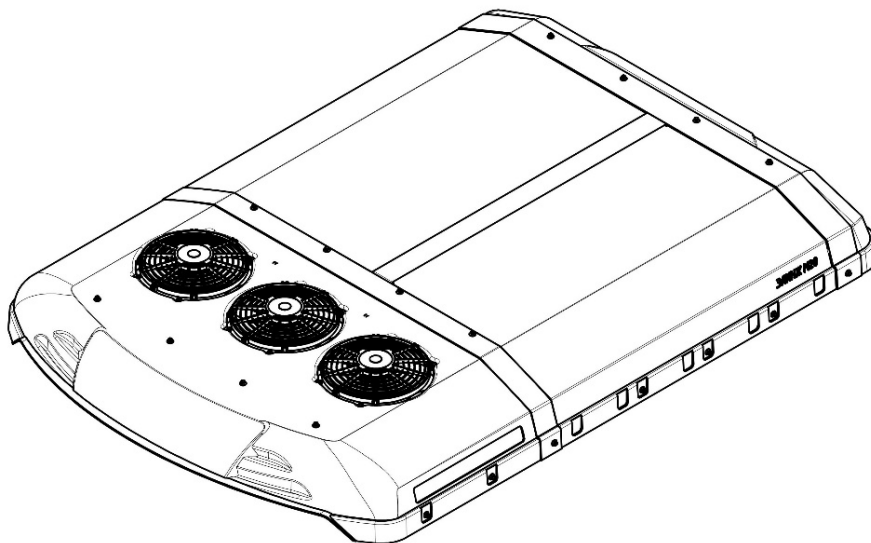
2.4.5 Монтировать конденсаторную часть на крышу. Установить стропольные пластины в места верхнего крепления обтекателей. Перемещать изделие при помощи тельфера или других автоматизированных подъемных устройств, соблюдая технику безопасности. **Находиться в зоне погрузки недопустимо!**



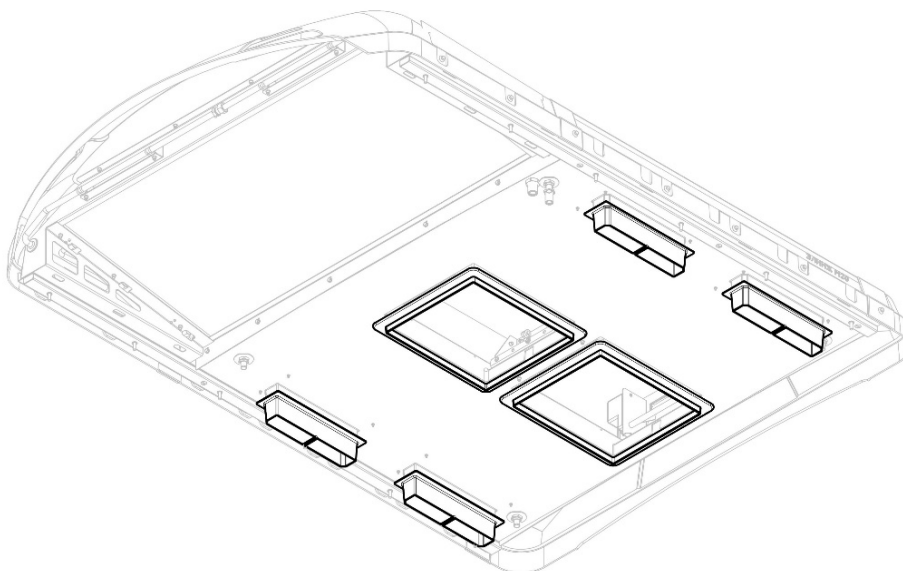
2.4.6 Подключить конденсаторную часть. Фиксировать крепежными болтами. Затянуть гайки соединений фреоновых проводов (п.5.1). Подключить колодки электропроводки. Проверить на герметичность потоком воды. **Проникновение влаги в салон недопустимо!**



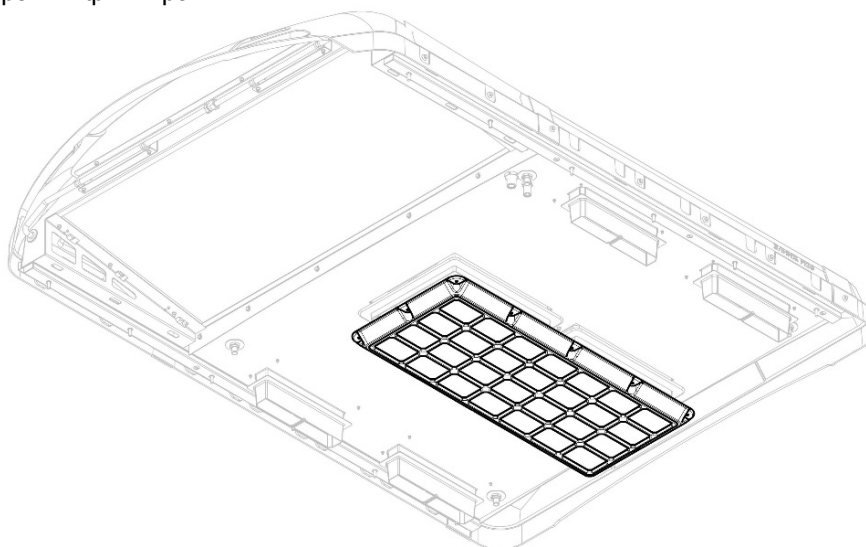
2.4.7 Установить обтекатели в обратном порядке. Подключить колодки вентиляторов



2.4.8 Монтаж рамок вентилятора и воздухозабора. Зазоры между рамками вентилятора и кузовом автомобиля заполнить монтажной пеной.

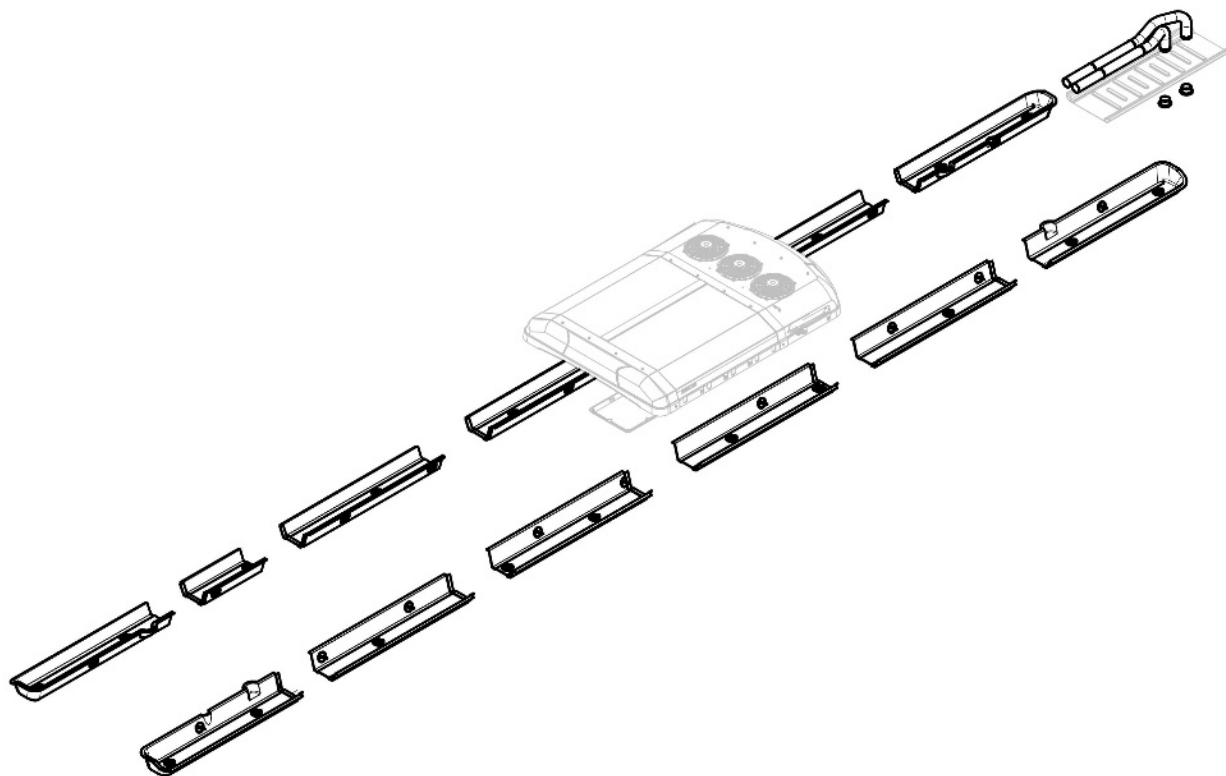


2.4.9 Монтаж рамки фильтра



2.5 Воздухоразводка

2.5.1 При необходимости изделие комплектуется воздуховодами и дефлекторами.



2.6 Электропроводка

- 2.6.1 Жгут проводки прокладывается в доступной нише под обшивкой потолка с водительской стороны. Крепить к штатным элементам каркаса автомобиля пластиковыми хомутами на протяжении всей трассы. Исключить перегибы, перетирания и петли.
- 2.6.2 Массовые клеммы крепить к массивным металлическим деталям каркаса автомобиля, предварительно локально зачистив защитное покрытие для лучшего контакта.

2.6.3 Вырезать в панели приборов прямоугольное отверстие указанных размеров



2.6.4 Подключить электрическую колодку. Установить пульт управления. Зафиксировать его 4 самонарезными винтами



Дубл.
Взам.
Подл.

3. ПРИЛОЖЕНИЯ

3.1 Приложение 1. Моменты затяжки резьбовых соединений.

Момент затяжки болтов/шпилек, Нм.						
Размер резьбы	Класс прочности 4.8		Класс прочности 8.8		Класс прочности 10.9	
	min	max	min	max	min	max
M4	1,1	1,4	2,4	3,4	---	---
M5	2,2	2,7	4,9	6,7	---	---
M6	3,7	4,7	8,5	11,5	11,0	15,0
M8			20,0	28,0	25,0	35,0
M10			41,0	55,0	50,0	70,0
M12			68,0	92,0	95,0	125,0
M14			113	153	150	200
M18			252,0	317,0	317,5	399,4
M20			345,0	430,0	434,7	541,8
M22			470,0	590,0	592,2	743,4
M24			600,0	750,0	756,0	945,0

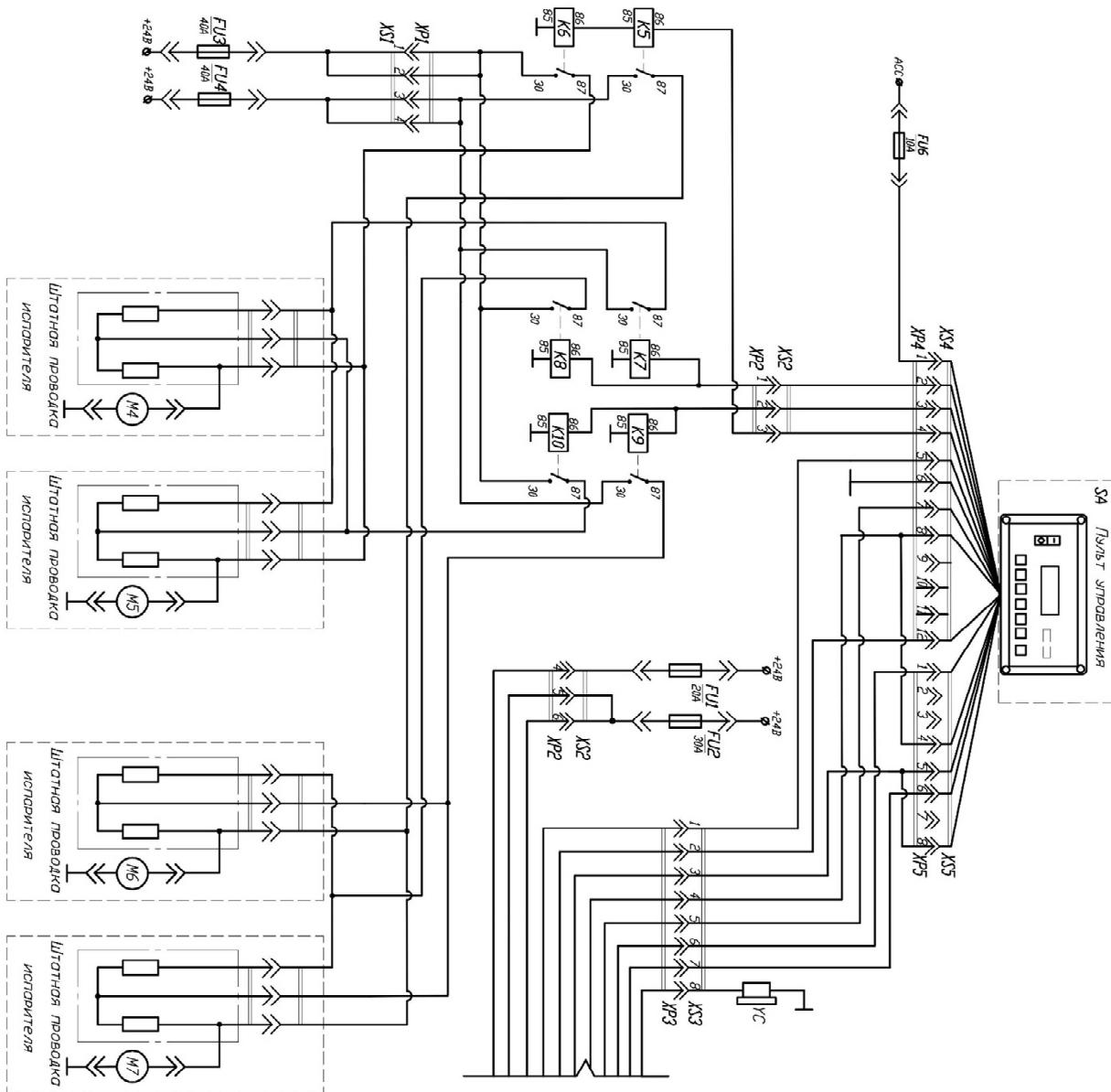
3.2 Приложение 2. Моменты затяжки резьбовых соединений типа «O-Ring».

Размер резьбы	Размер под ключ	Момент затяжки, Нм (кгс м)
5/8-UNF	17 или 19	17±3 (1,75±0,3)
3/4-UNF	22	23,5±3 (2,4±0,3)
7/8-UNF	27	32,4±4 (3,3±0,4)

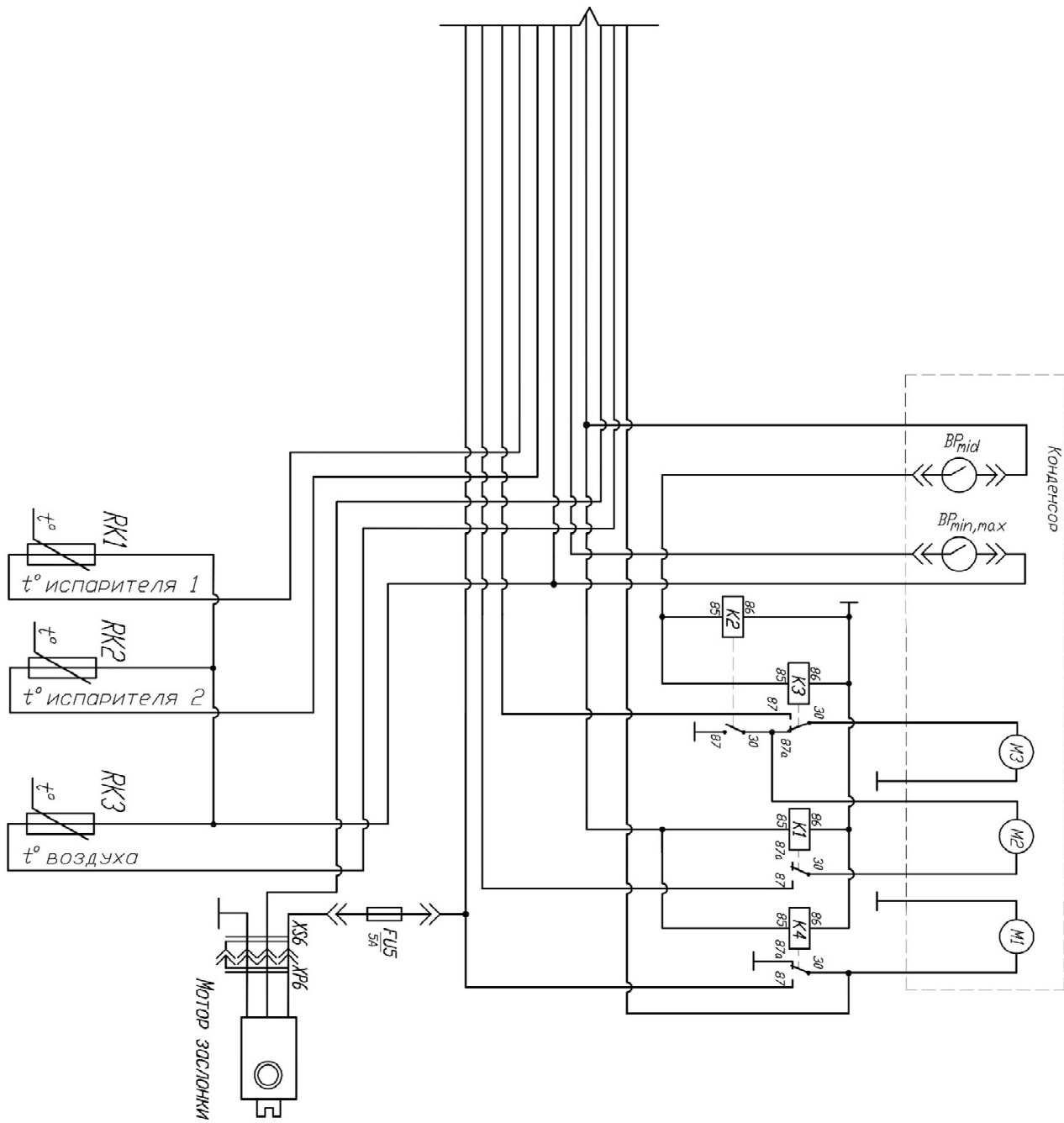
3.3 Приложение 3. Моменты затяжки резьбовых соединений типа «Flare».

Размер резьбы	Размер под ключ	Момент затяжки, Нм (кгс м)
5/8-UNF	17 или 19	40±4 (4,0±0,4)

3.4 Приложение 4. Схема электрическая принципиальная

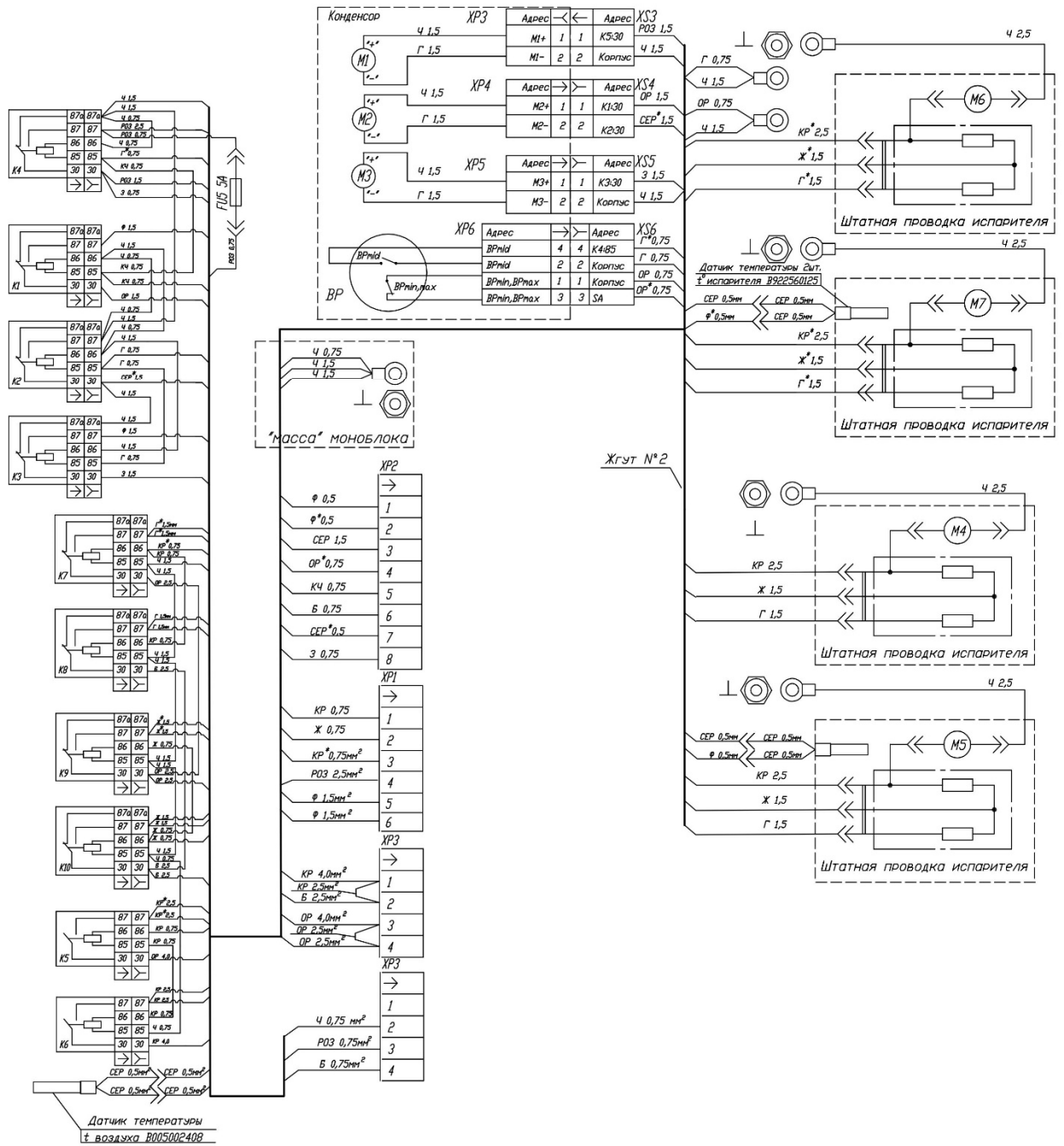


Дубл.
Взам.
Подл.

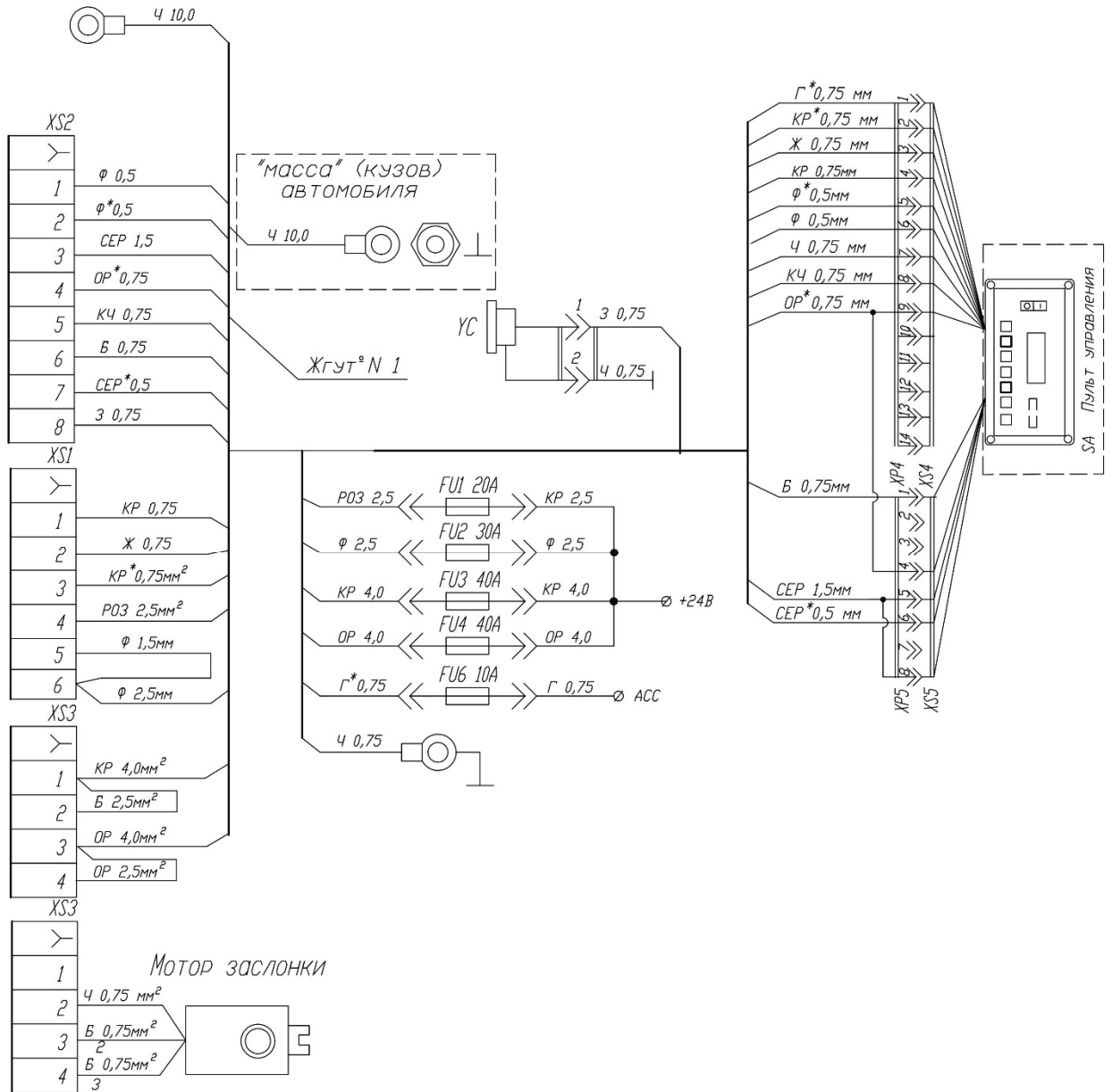


Дубл.
Взам.
Подл.

3.5 Приложение 5. Схема электрическая монтажная



Дубл.
Взам.
Подл.



Дубл.
Взам.
Подл.